



COMUNE DI BAGNOLO PIEMONTE  
PROVINCIA DI CUNEO  
REGIONE PIEMONTE

**POLO SCOLASTICO: SECONDA FASE  
SCUOLA SECONDARIA DI PRIMO GRADO  
E PALESTRA**

PROGETTO ESECUTIVO STRUTTURALE

COMMITTENZA: PROGETTAZIONE

COMUNE DI BAGNOLO P. TE  
Pia. Dr. Agostino Casanova, 5  
12051 Bagnolo P. la C. (CN)  
Tel. 0172/81179 - 0172/81172520  
E-mail: comunedi**bagno**l@comune**bagno**lo.cun**eo**.it  
È responsabilità del progettista:

Ing. ALDO CIVICO

Ing. Maurizio PIGNOTTO  
Via S. Margherita, 80 - 12051 Bagnolo P. la C. (CN)  
Tel. 0172/81179 - 0172/81172520  
E-mail: maurizio.pignotto@comune**bagno**lo.cun**eo**.it

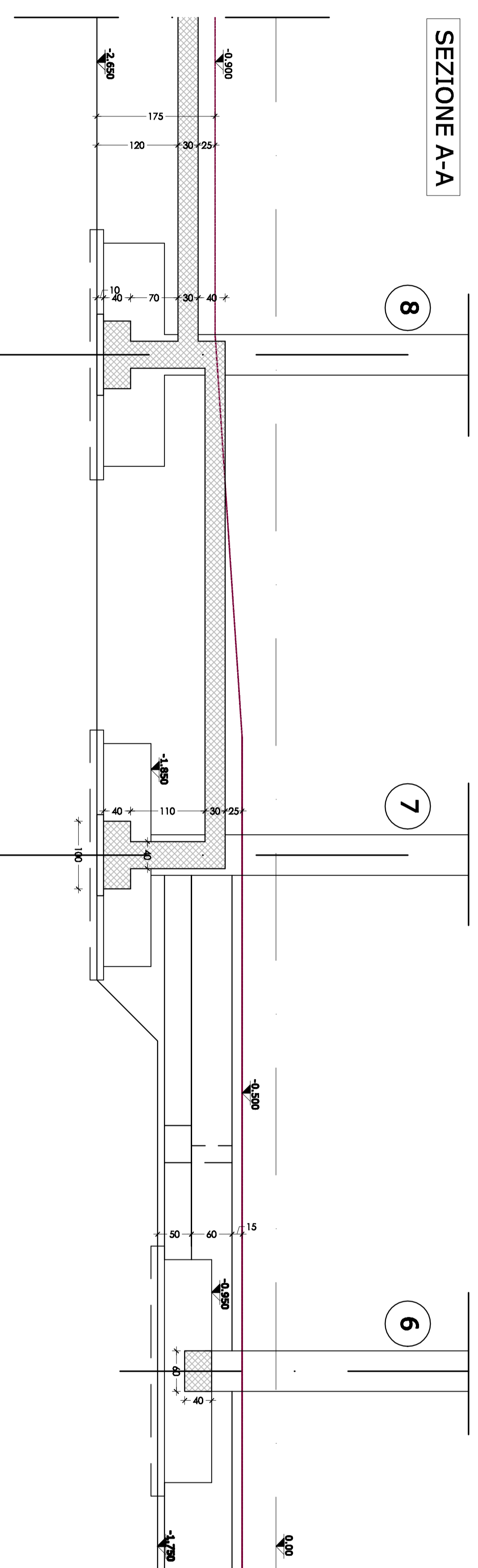
Firma:

SCUOLA: SEZIONI DI CARPENTERIA

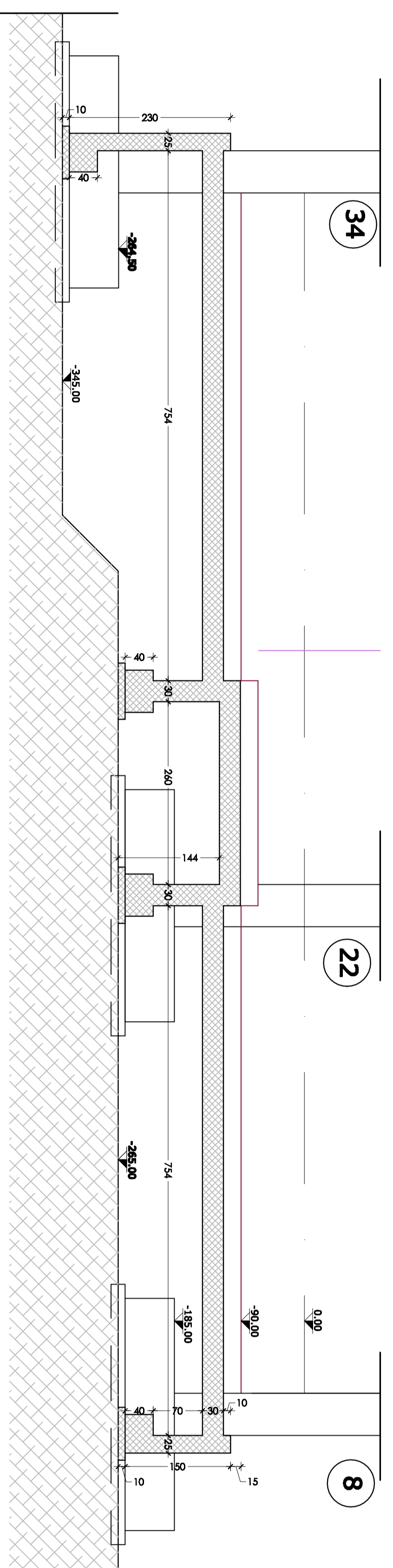
CODICE ESERCIZIO: 42/5 5 0 0 1 D 5 0 0 3 R 0 0 SCUOLA 180

DATA: MOTIVO EMISIONE:

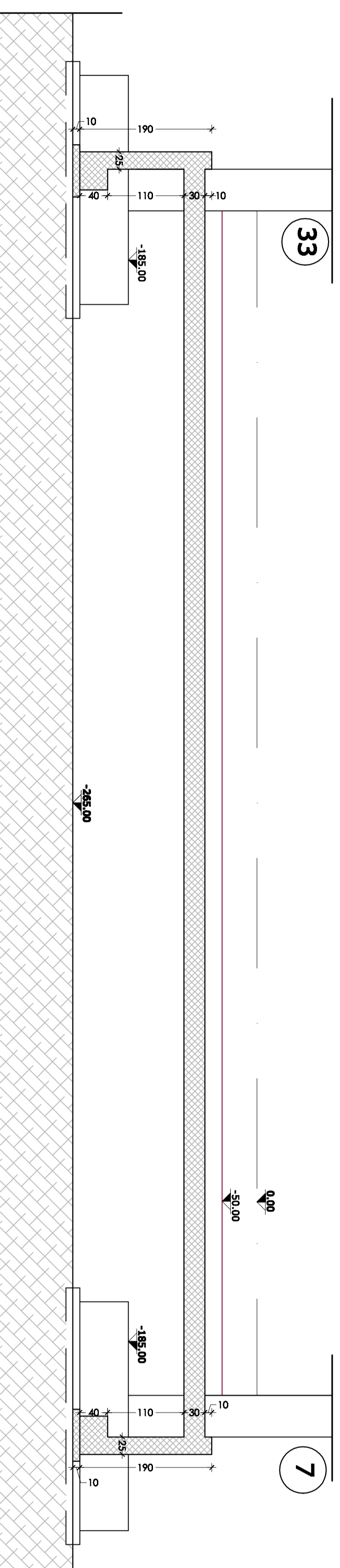
SEZIONE A-A



SEZIONE B-B



SEZIONE C-C



SEZIONE D-D

