



COMUNE DI BAGNOLO PIEMONTE
 PROVINCIA DI CUNEO
 REGIONE PIEMONTE

**POLO SCOLASTICO: SECONDA FASE
 SCUOLA SECONDARIA DI PRIMO GRADO
 E PALESTRA**

PROGETTO ESECUTIVO STRUTTURALE

COMMITTEEA PROGETTAZIONE

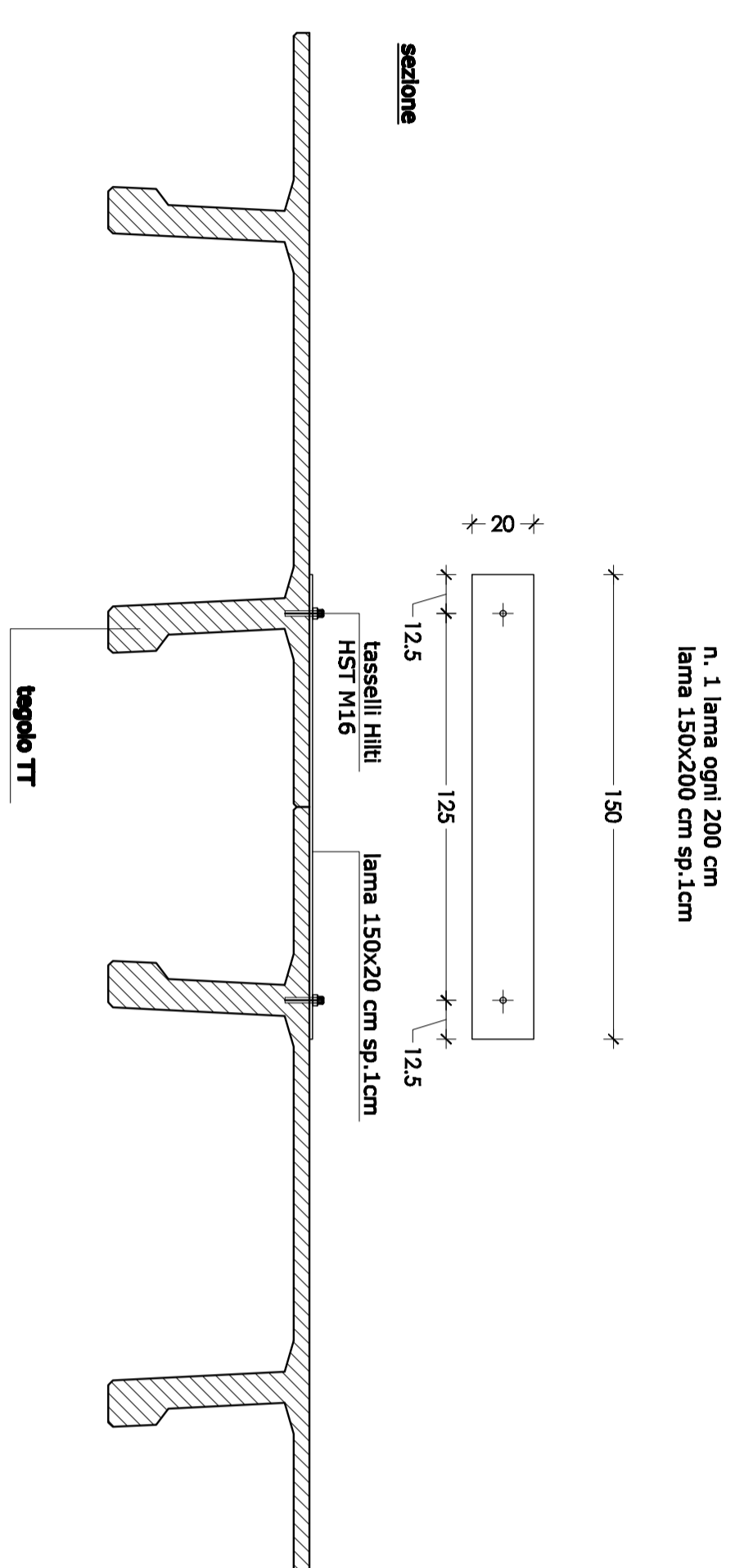
COMUNE DI BAGNOLO P.TE
 ING. MAURIZIO PRIOTTO
 ING. ALEX DAVICO

Ing. Maurizio Priotto
 Ing. Alex Davico

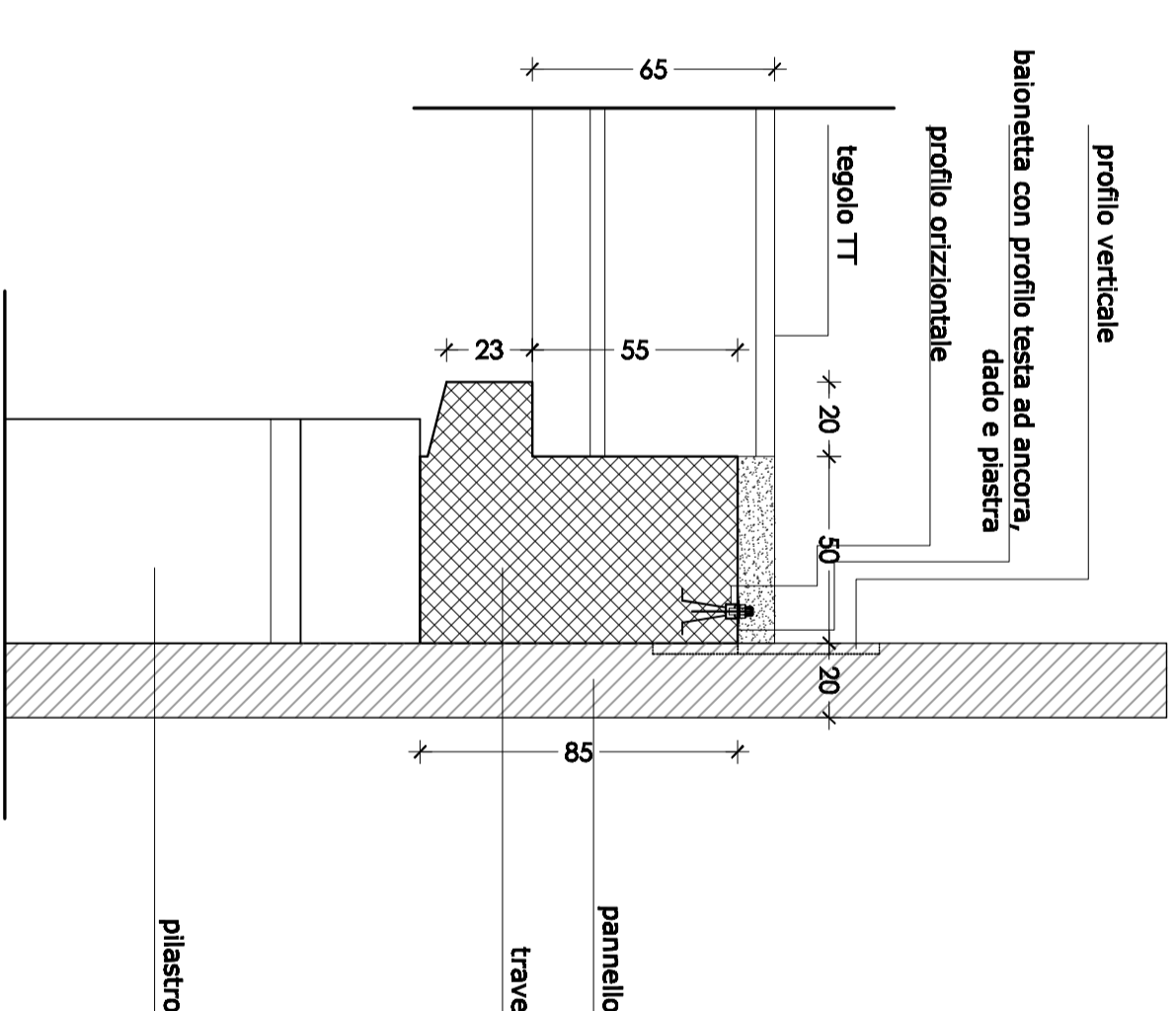
SCUOLA: TAVOLA DEI COLLEGAMENTI STRUTTURALI

COPIE ESISTENTE 4/28 3/0 0/1 D S O I I R O O
 DATA MOTIVI EMISIONE SCALA 1:30

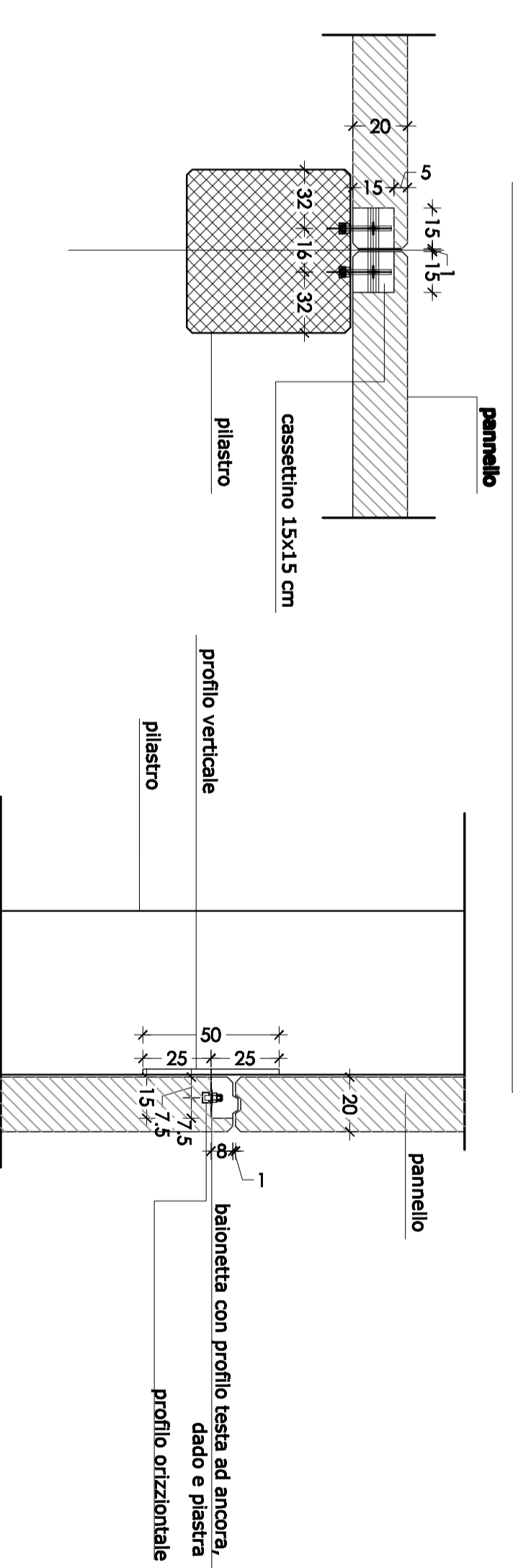
**PART. LAMA DI COLLEGAMENTO TEGOLI PREFABBRICATI
 SCALA 1:20**



PART. AGGANCIO PANNELLO-TRAVE - SCALA 1:20



PART. AGGANCIO PANNELLO-PILASTRO - SCALA 1:20



**PART. VINCOLO TRAVE-TEGOLO TT
 SCALA 1:20**

